

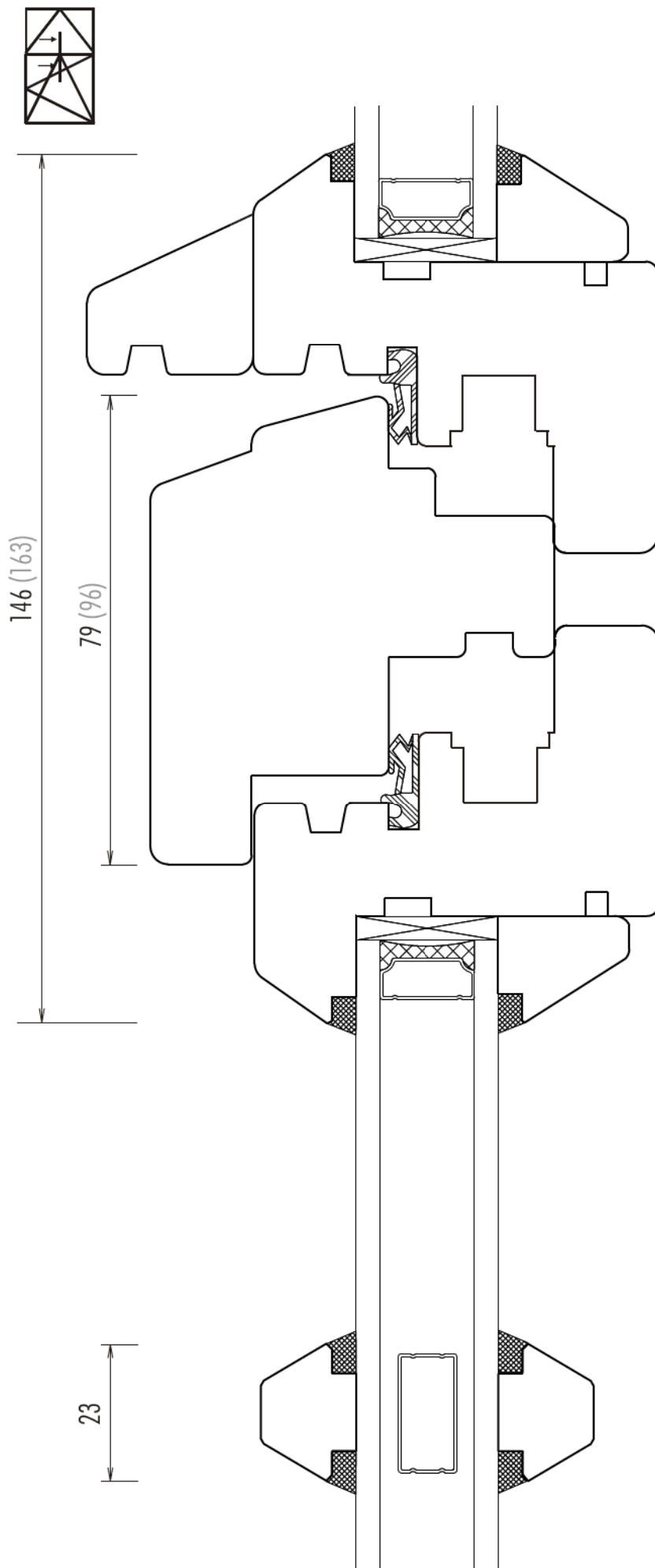
Typ VB und VBT

Berliner Fenster
und -tür

Blendrahmen und
Flügel oben
und unten
(seitlich wie oben)

Auf Wunsch mit
Silikonfuge auf dem
Holzwetterschenkel



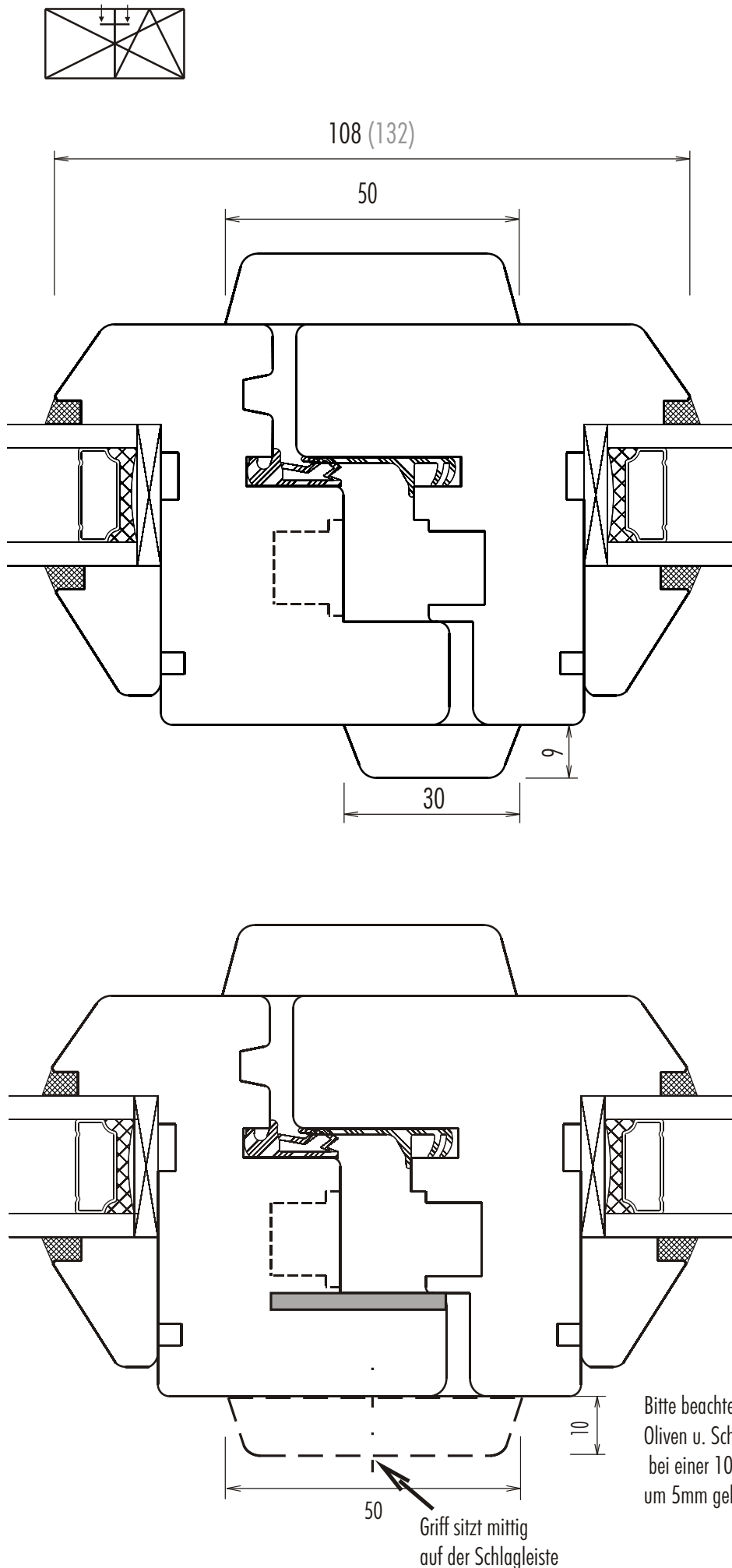


Typ VB und VBT

Berliner Fenster
und -tür

Kämpfer mit
Flügel oben
und unten
und Sprosse

für Oberlicht-
Kippflügel
96mm Kämpfer

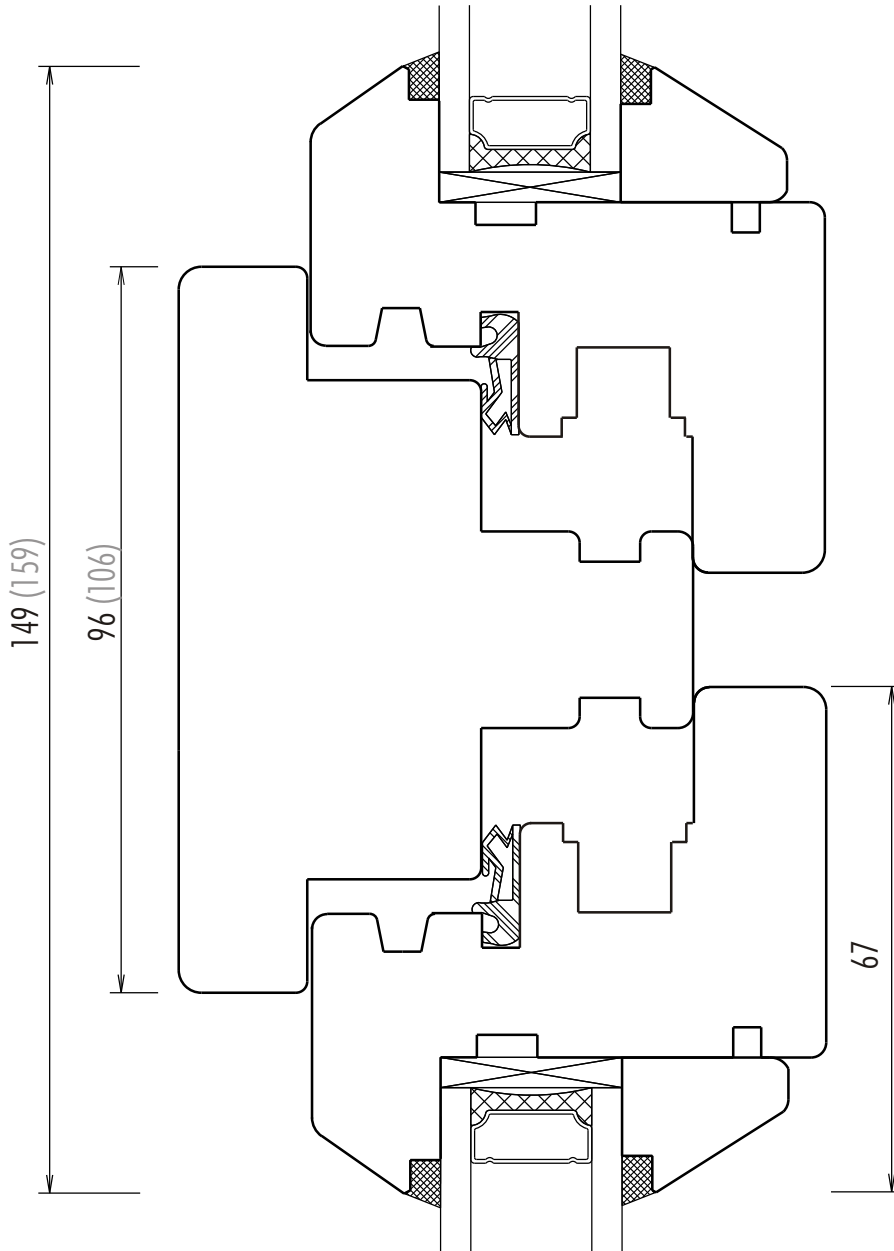
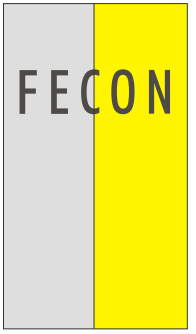
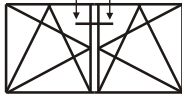


Typ VB und VBT

Berliner Fenster und -tür

Stulp

auf Wunsch:
asymmetrischer Schlagleiste oder Schlagleistengetriebe



Typ VB und VBT

Berliner Fenster
und Fenstertür

Pfosten

2 flg. 96 mm

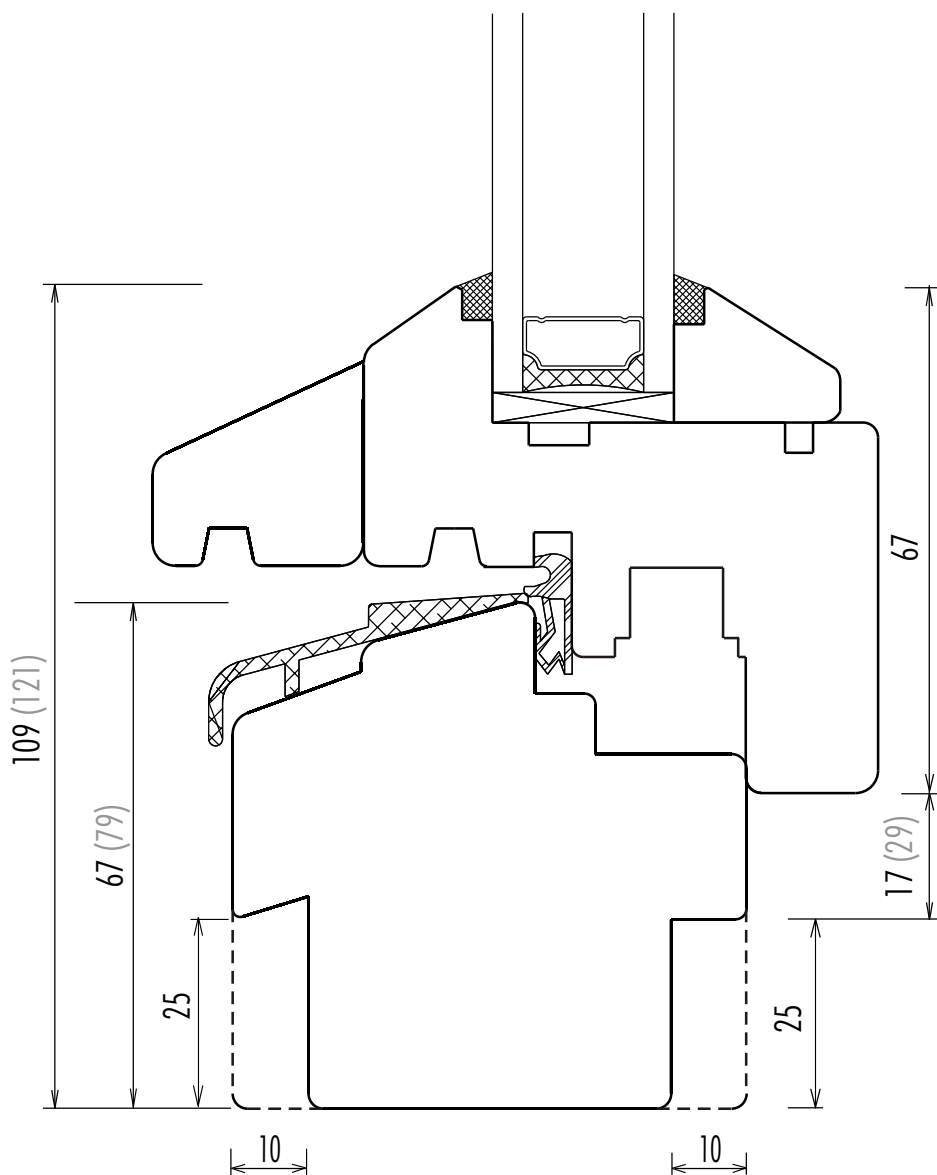
3 flg. 106 mm

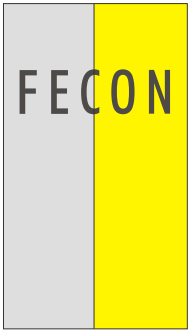


Typ VBT

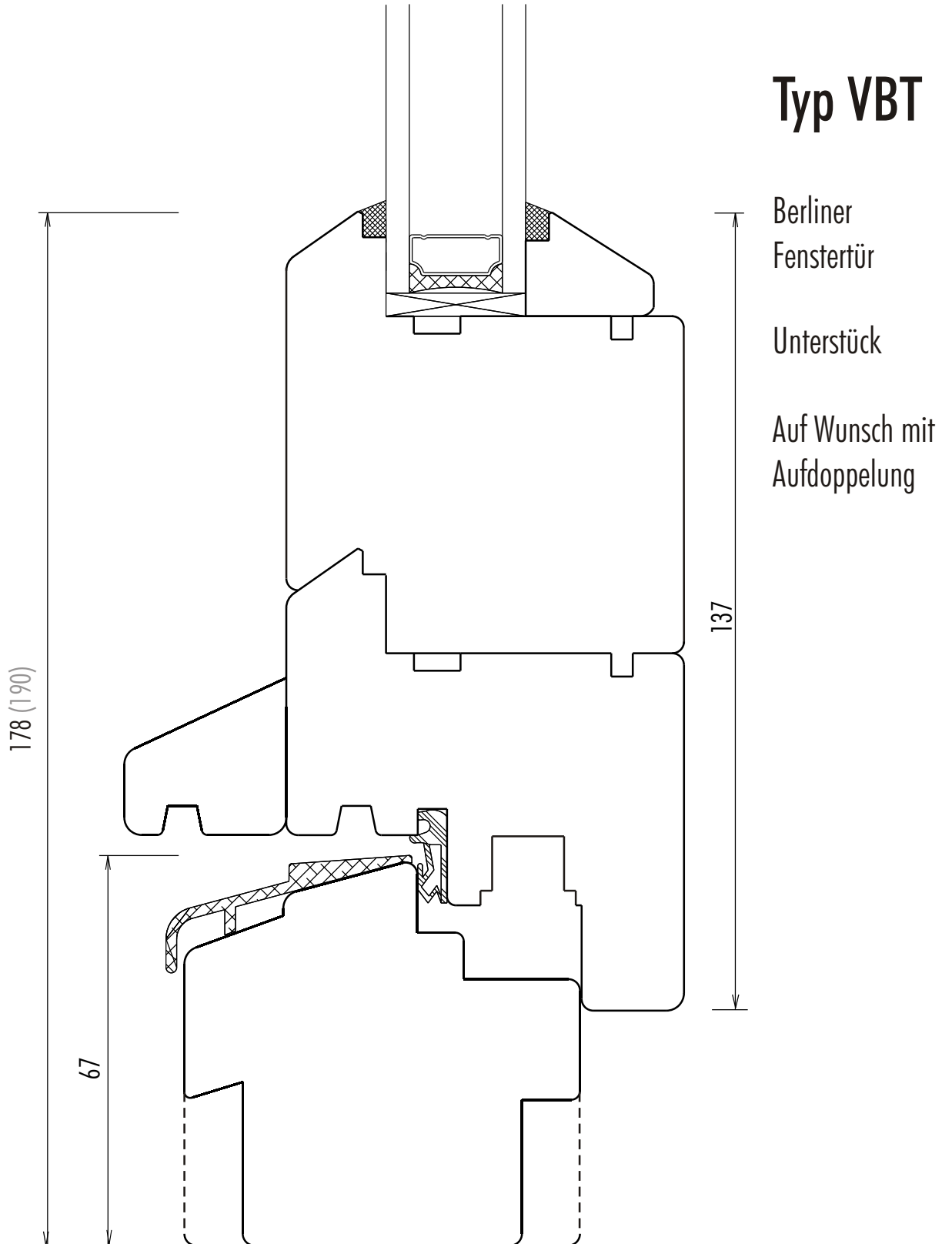
Berliner
Fensterür

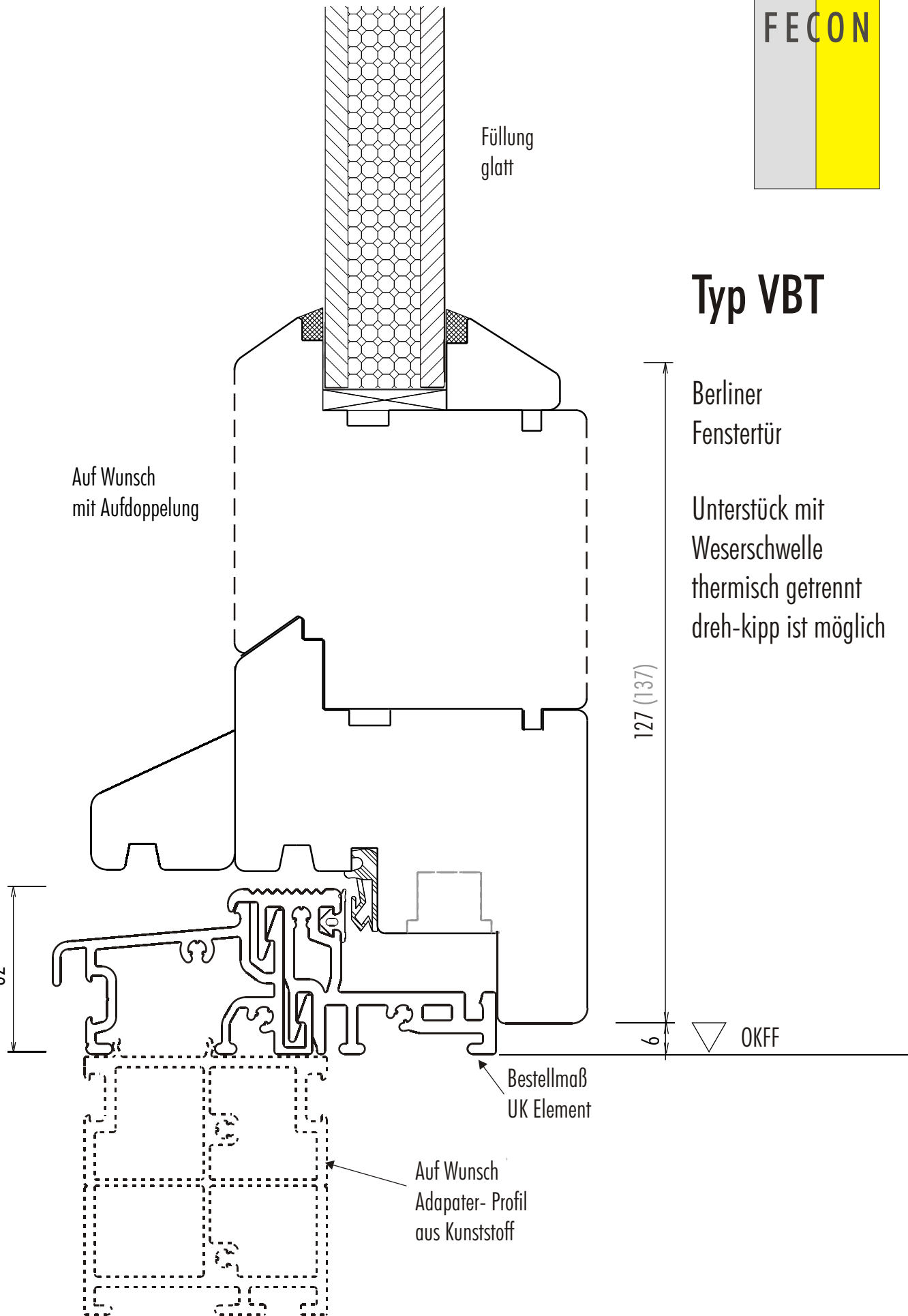
Unterstück mit
Trittschutz

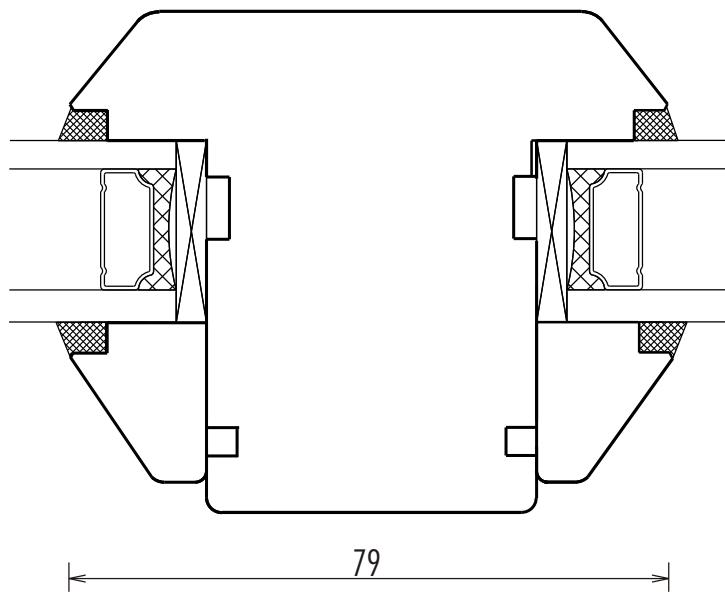
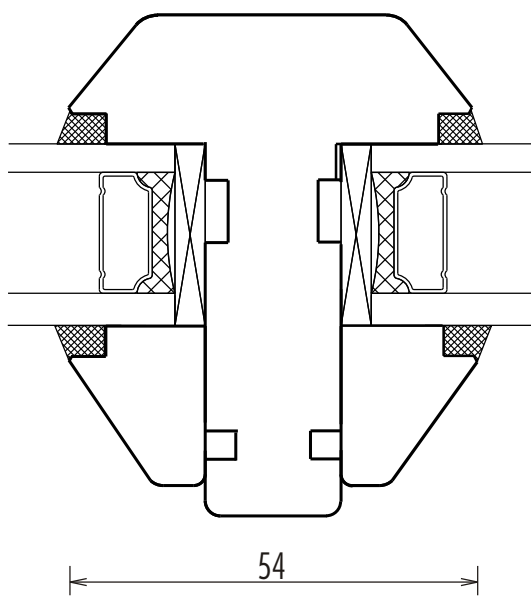
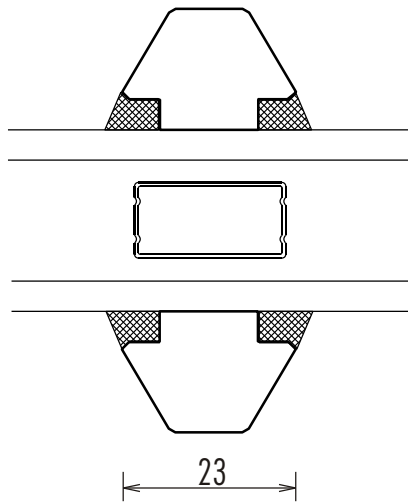




Typ VBT



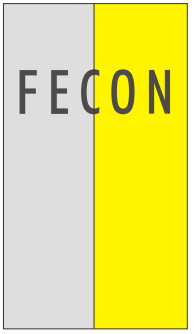
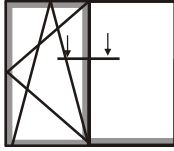




Typ VB und VBT

Berliner Fenster
und -tür

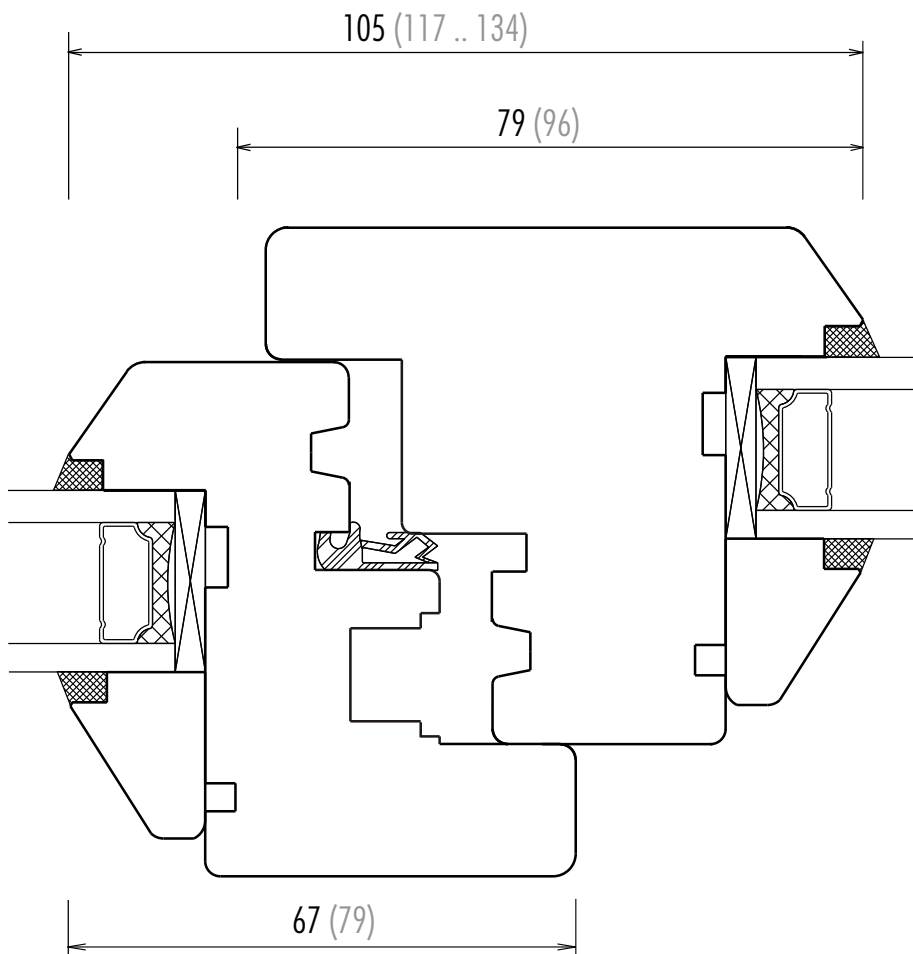
Sprossen



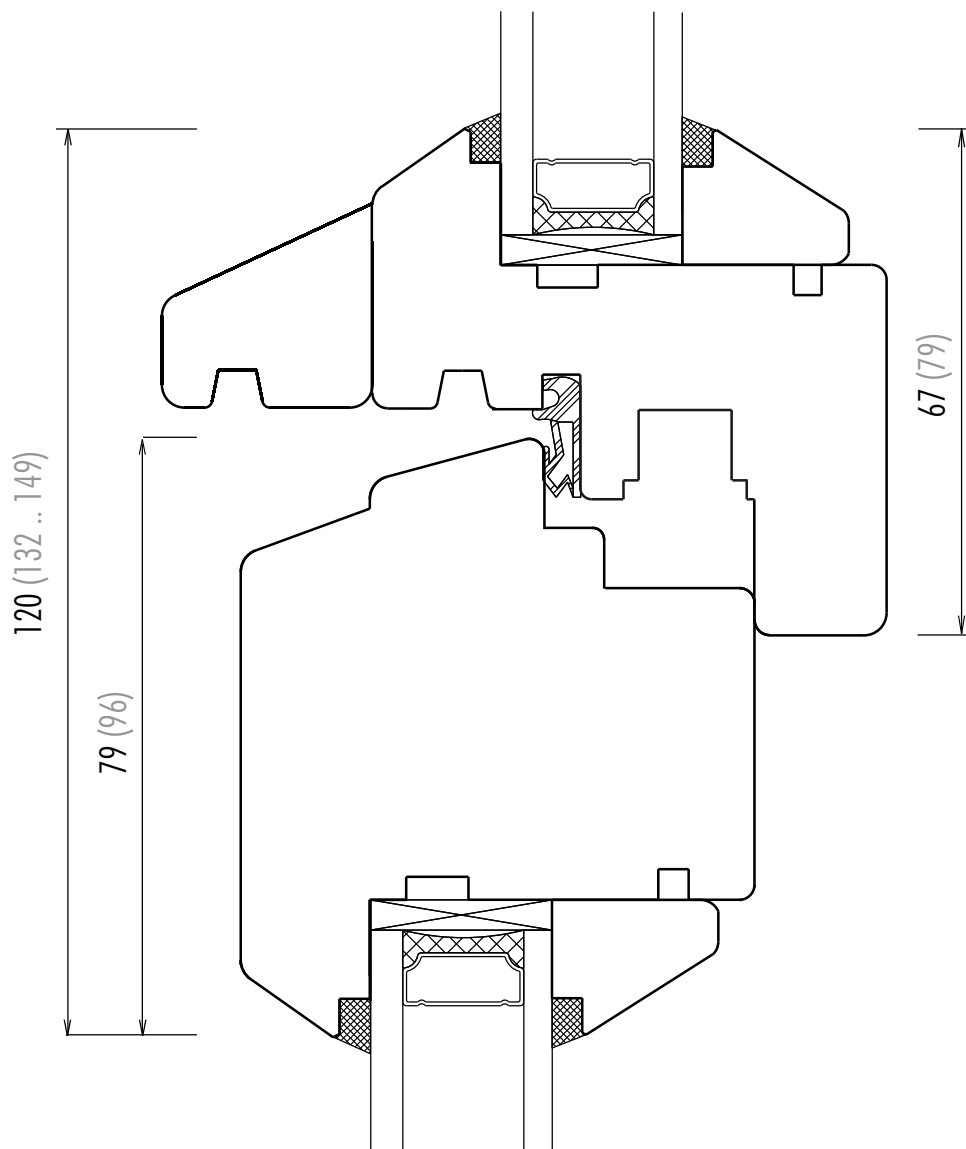
Typ VB und VBT

Berliner Fenster
und -tür

Blendrahmen-
verglasung
seitlich



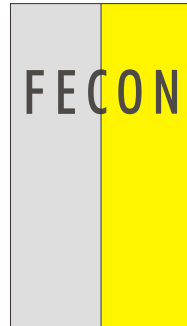
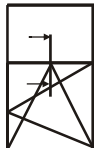
DIE FENSTERCONNECTION



Typ VB

Berliner Fenster

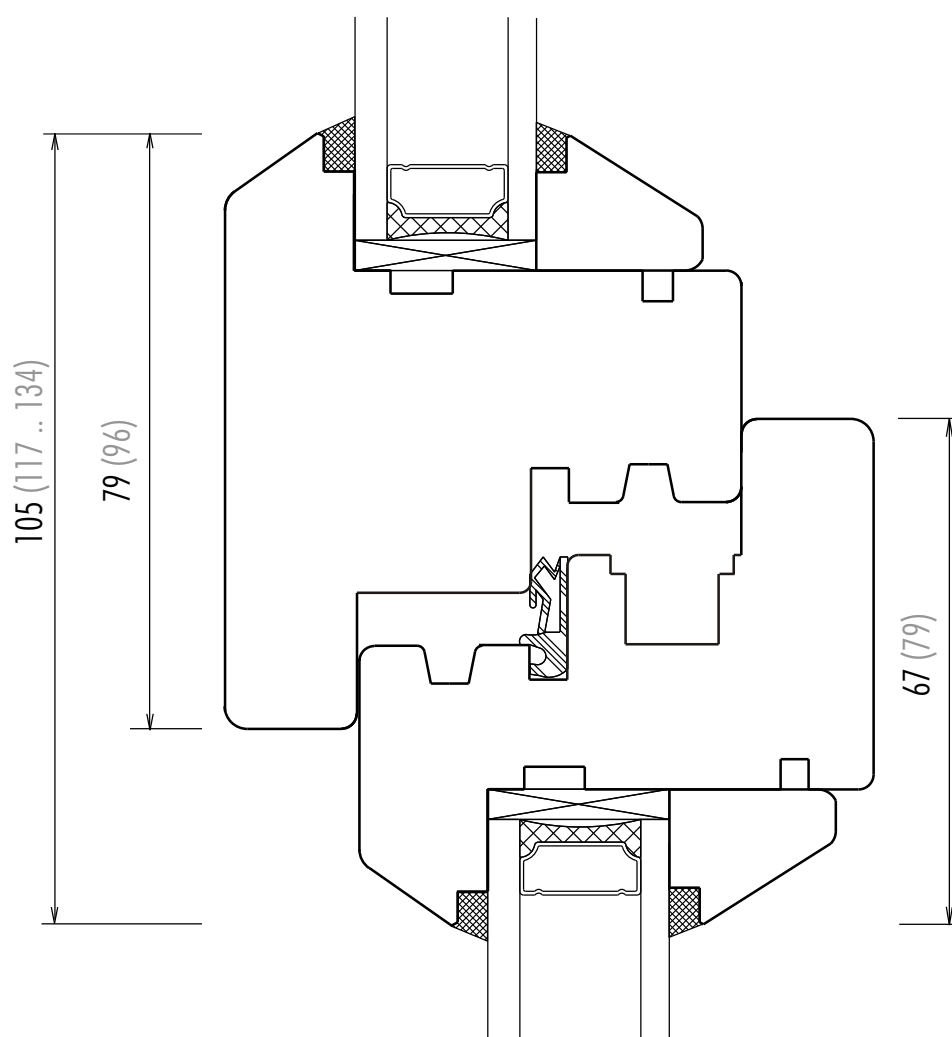
Blendrahmen-
Verglasung
unten

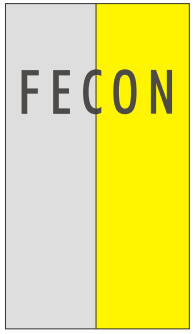
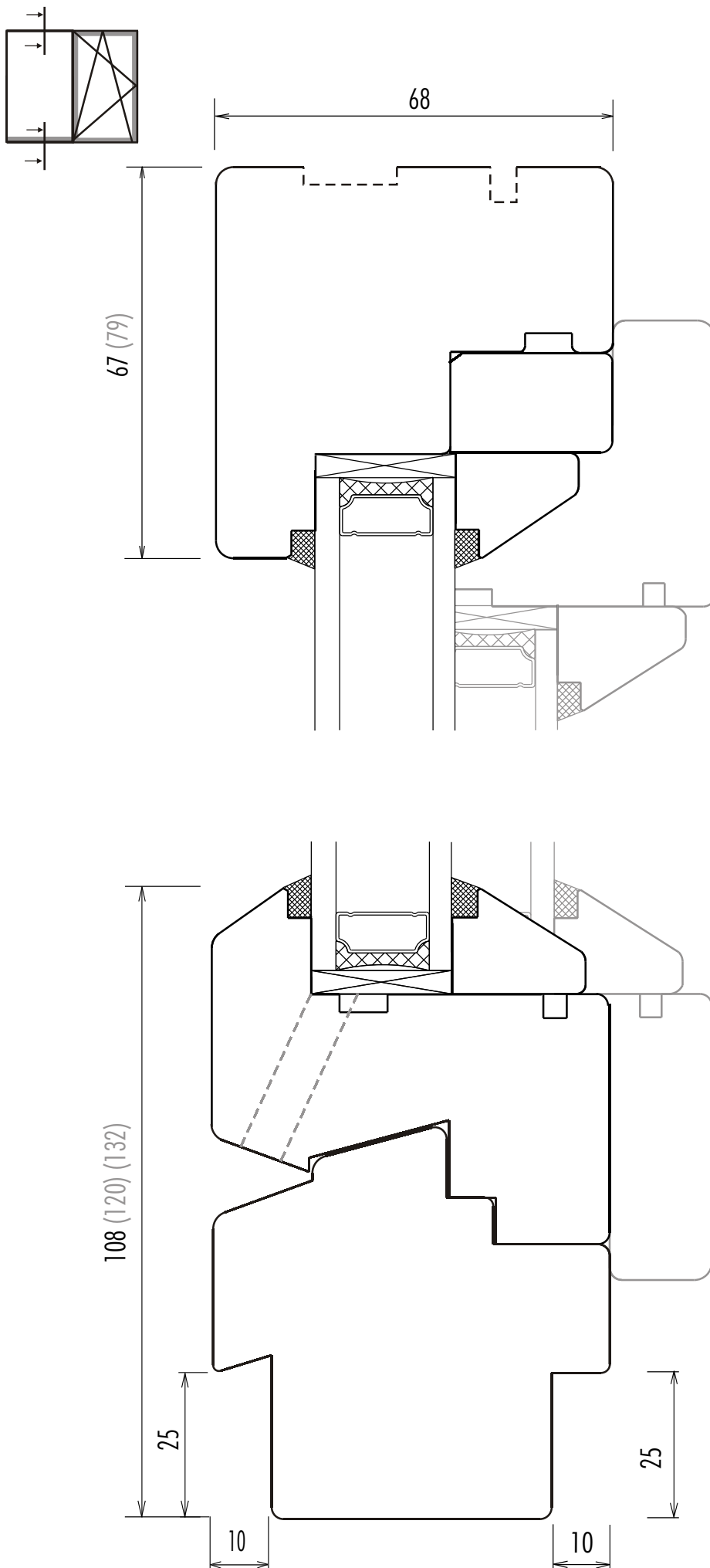


Typ VB und VBT

Berliner Fenster
und -tür

Blendrahmen-
Verglasung oben





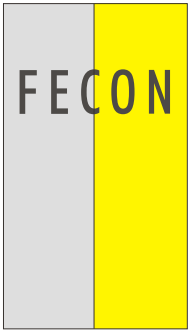
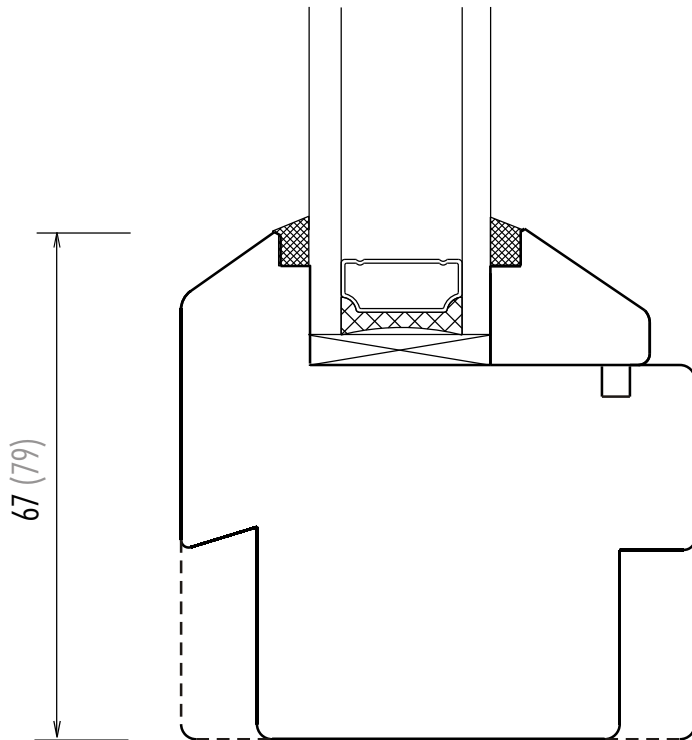
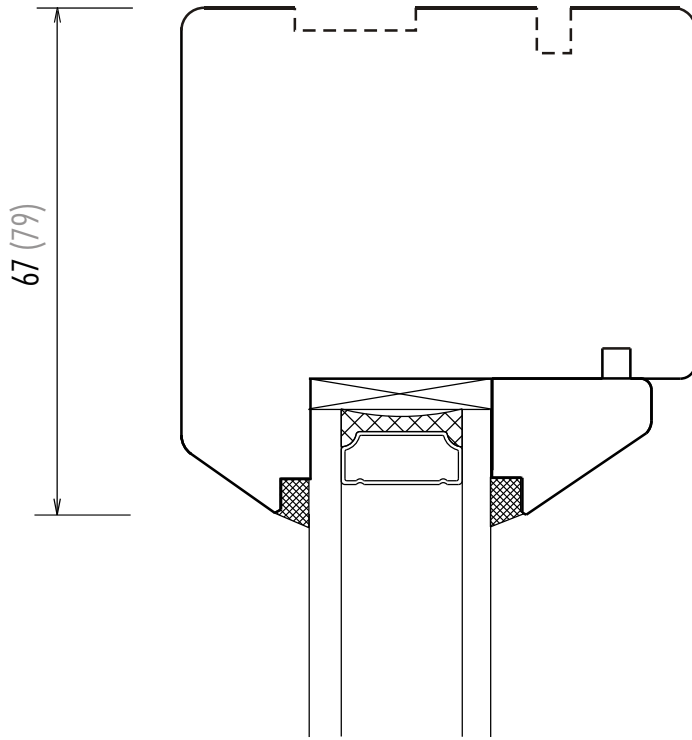
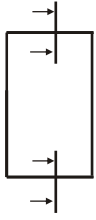
Typ VB und VBT

Berliner Fenster
und -tür

Kombinationen bei
nebenliegenden
Flügeln

Blendrahmen-
verglasung
oben und unten,
seitlich wie oben

unten immer mit
Flügelinleimer

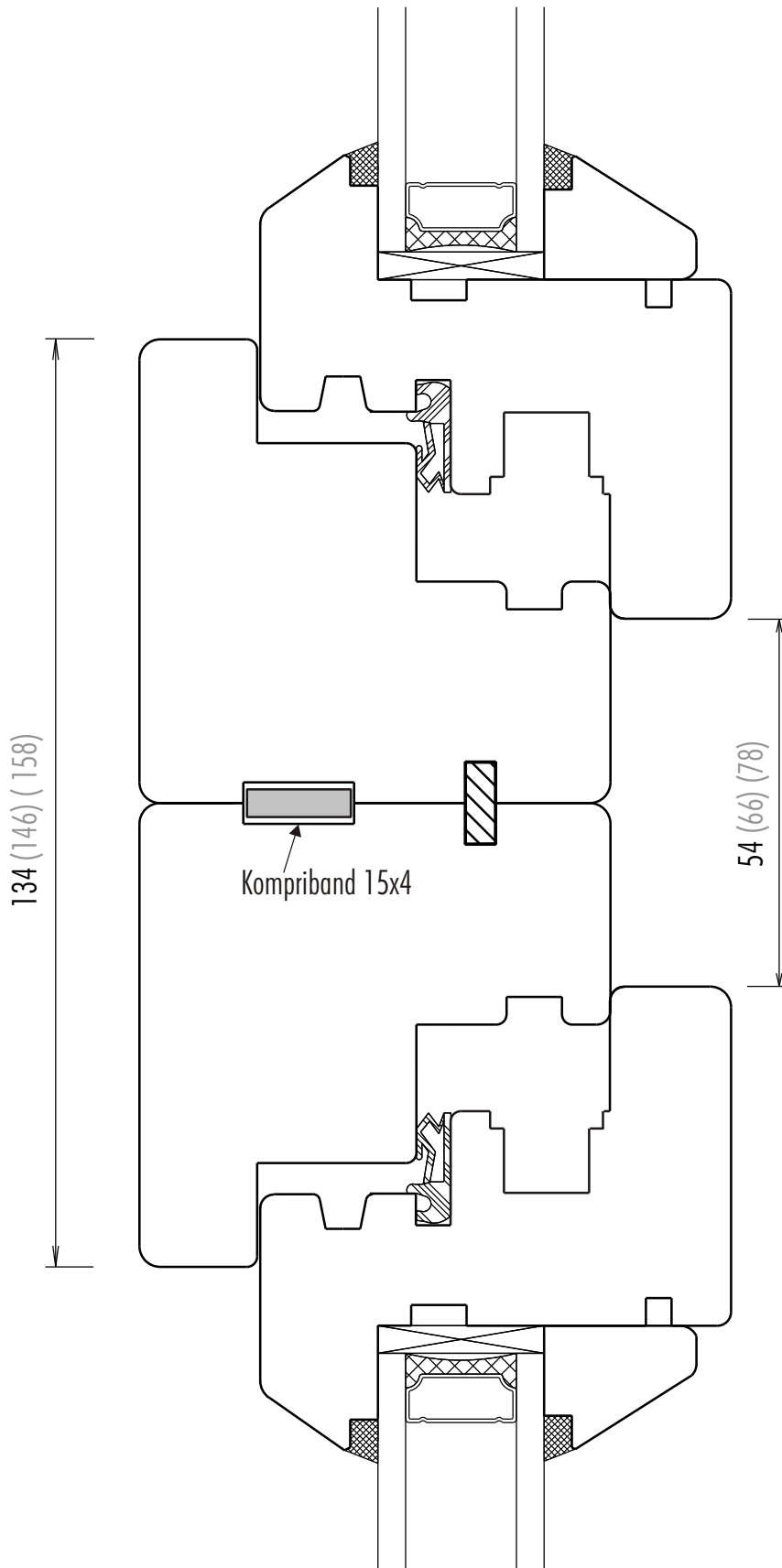
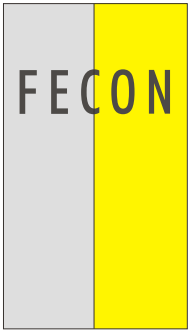


Typ VB und VBT

Berliner Fenster

Flügelverglasung
nur als
Einzelement

oben und unten,
seitlich wie oben



Typ VB und VBT

Berliner Fenster
und Fenstertür

Kopplung